

GXR, GXV 60 Hz 不鏽鋼沉水泵浦



結構

單段葉片不鏽鋼沉水泵浦，垂直方向出水口

GXR: 開放式葉片

GXV: 渦流式葉片

以泵浦所輸送並流經馬達外罩及外部套筒之液體冷卻馬達
注油室雙層機械軸封

小尺寸及高階效能，泵浦適用於多種不同型式之應用
揚程可達 12.7 m，最大流量為 220 l/min

應用

GXR: - 適用於含有最大固體粒徑 10 mm 之乾淨水

- 適用於排水槽或是排水桶之應用

- 適用於池塘、溪流及水窪之排水或是雨水收集之應用

- 適用於灌溉之應用

GXV: - 適用於含有最大固體粒徑 25mm 之乾淨水或是微髒水

- 特別適用於固體含量高之液體

於室外使用根據 EN 60335-2-41 之規範，電源線需至少 10 m

操作條件

液體溫度至 50°C

泵浦放置之最大深度: 5 m

使用浮球開關之最低水位需求: GXR = 70 mm, GXV = 130 mm

手動操作之最低水位需求: GXR = 15 mm, GXV = 30 mm

持續運轉

馬達

2 極感應電動馬達，60Hz (n = 3450 rpm)

GXR, GXV: 三相 220V / 三相 380V;

GXRM, GXVM: 單相 220V

配有浮球開關、過熱保護器及電容器

絕緣等級: F

保護等級: IP X8 (長期浸水之規範)

雙層浸漬防潮濕線圈

結構設計符合 EN 60335-2-41 之規範

材質

結構	材質
泵浦外殼	不鏽鋼 AISI 304
過濾器	不鏽鋼 AISI 304
葉片	不鏽鋼 AISI 304
馬達外罩	不鏽鋼 AISI 304
泵浦套筒	不鏽鋼 AISI 304
手把	聚丙烯塑膠
軸心	不鏽鋼 AISI 303
機械軸封	陶瓷-碳精-NBR
軸封潤滑油	食品/藥品機械用油

特別需求

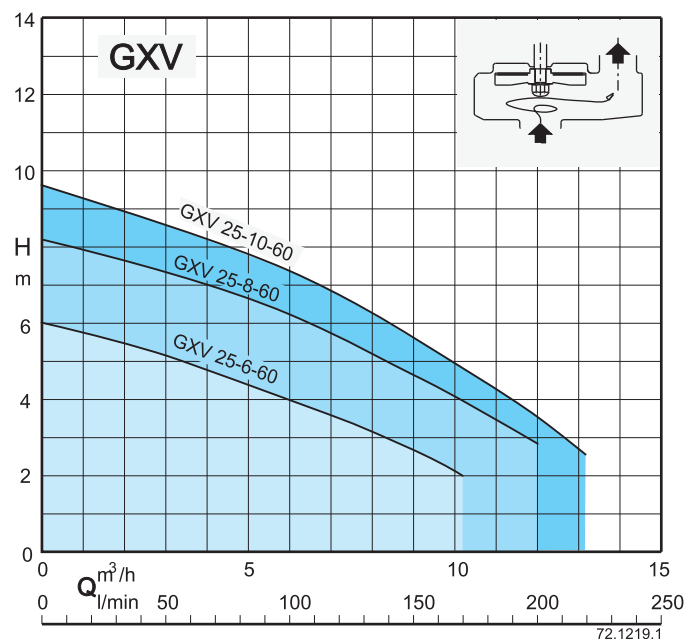
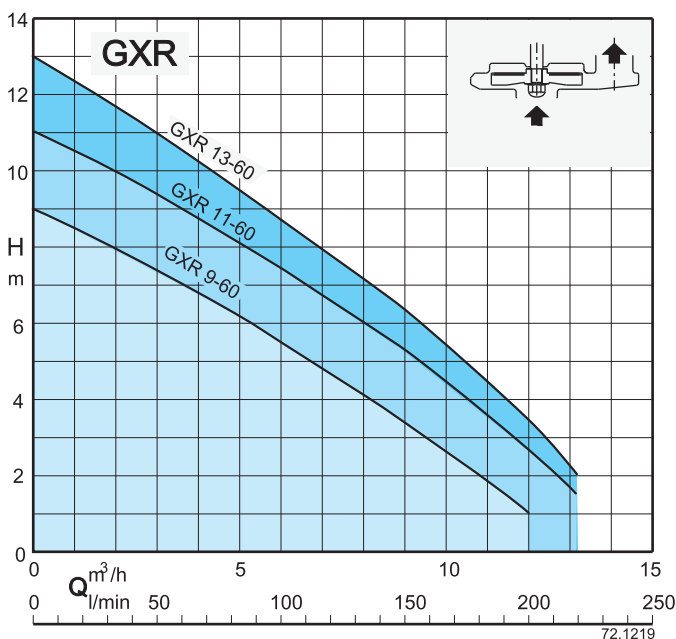
- 其他電壓值

- 特殊機械軸封

- 10 m 電源線

- 立式磁鐵浮球開關

性能曲線 n = 3450 rpm



性能 n = 3450 rpm

3~	220V 380V			1~	220V		P ₂		Q											
	A	A	IA/IN		A	IA/IN	kW	HP		m ³ /h	0	1,2	3	4,5	6	7,5	9	10,2	12	13,2
GXR 9-60	1,4	0,8	3,8	GXRM 9-60	2,5	2,3	0,25	0,33	H m	9	8,5	7,5	6,5	5,5	4,5	3,4	2,3	1		
GXR 11-60	3,1	1,8	3,8	GXRM 11-60	3,6	2,3	0,37	0,5		11	10,4	9,5	8,5	7,3	6,3	5,3	4,4	2,7	1,7	
GXR 13-60	3,4	2	3,5	GXRM 13-60	4,9	2,5	0,45	0,6		13	12,2	11	10	8,7	7,8	6,3	5,3	3,5	2	

3~	220V 380V			1~	220V		P ₂		Q											
	A	A	IA/IN		A	IA/IN	kW	HP		m ³ /h	0	1,2	3	4,5	6	7,5	9	10,2	12	13,2
GXV 25-6-60	1,4	0,8	3,8	GXVM 25-6-60	2,5	2,3	0,25	0,33	H m	6	5,7	5,2	4,6	4	3,3	2,6	2			
GXV 25-8-60	3,1	1,8	3,8	GXVM 25-8-60	3,6	2,3	0,37	0,5		8,2	7,8	7,3	6,8	6,2	5,5	4,7	4	3		
GXV 25-10-60	3,4	2	3,5	GXVM 25-10-60	4,9	2,5	0,45	0,6		9,5	9,2	8,7	8,2	7,5	6,6	5,6	4,8	3,5	2,6	

P₂馬達額定輸出功率

密度 $\rho = 1000 \text{ kg/dm}^3$

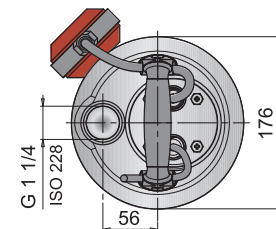
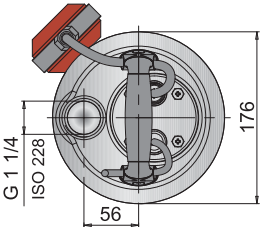
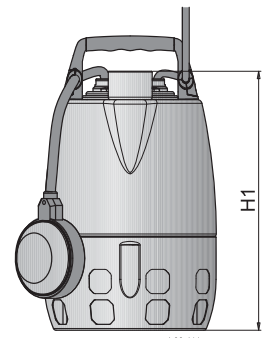
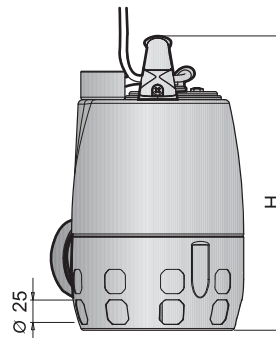
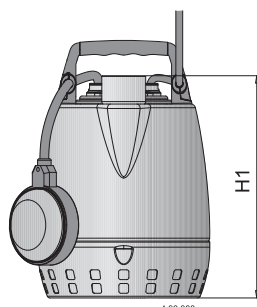
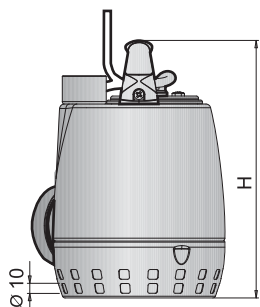
運動黏性係數 $\nu = \text{最大值 } 20 \text{ mm}^2/\text{sec}$

IA/IN = D.O.L. 啟動電流/額定電流

誤差值根據 ISO 9906 之標準

泵浦型號	電源線				浮球開關	
	電線材質	線徑	長度	插頭 CEE 7(VII)	電線材質	線徑
GXRM 9-60 GXVM 25-6-60	H05RN-F	3G0,75 mm ²	5 m	YES	H07RN-F	3G1 mm ²
GXRM 11-60,13-60 GXVM 25-8-60,25-10-60	H07RN-F	3G1 mm ²	5 m	YES	H07RN-F	3G1 mm ²
GXR 9-60 GXV 25-6-60	H05RN-F	4G0,75 mm ²	5 m	NO	NO	-
GXR 11-60,13-60 GXV 25-8-60,25-10-60	H07RN-F	4G1 mm ²	5 m	NO	NO	-

尺寸及重量



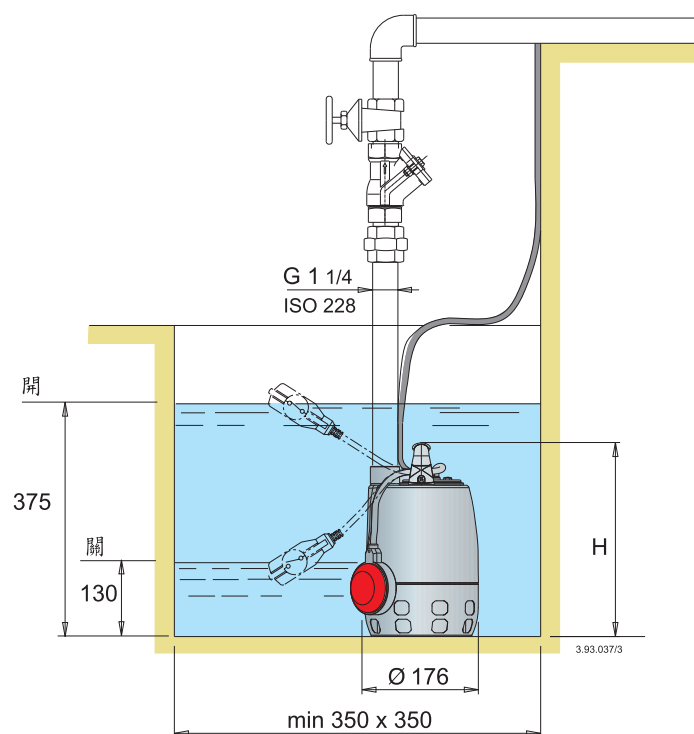
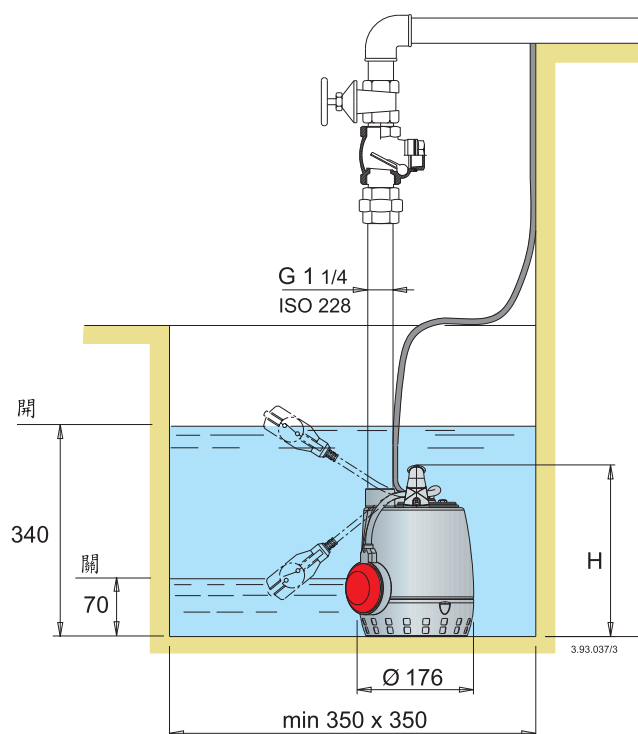
型號	尺寸 mm		(1) kg	
	H	H1	GXR	GXRM
GXR 9-60 - GXRM 9-60	265	230	5	5,2
GXR 11-60 - GXRM 11-60	300	265	6,2	6,5
GXR 13-60 - GXRM 13-60	300	265	6,7	7,2

(1) 包含 5m 之電源線

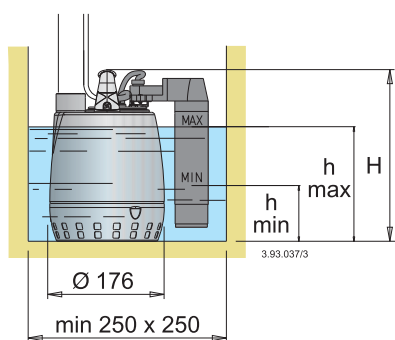
型號	尺寸 mm		(1) kg	
	H	H1	GXV	GXVM
GXV 25-6-60 - GXVM 25-6-60	302	267	5,1	5,3
GXV 25-8-60 - GXVM 25-8-60	337	302	6,3	6,6
GXV 25-10-60 - GXVM 25-10-60	337	302	6,8	7,3

(1) 包含 5m 之電源線

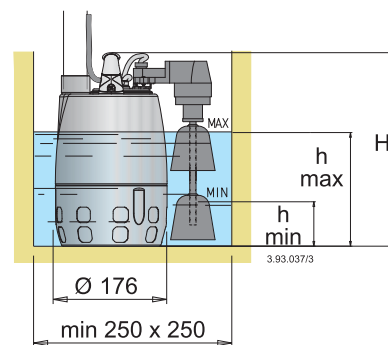
安裝範例



使用磁鐵浮球開關之安裝範例



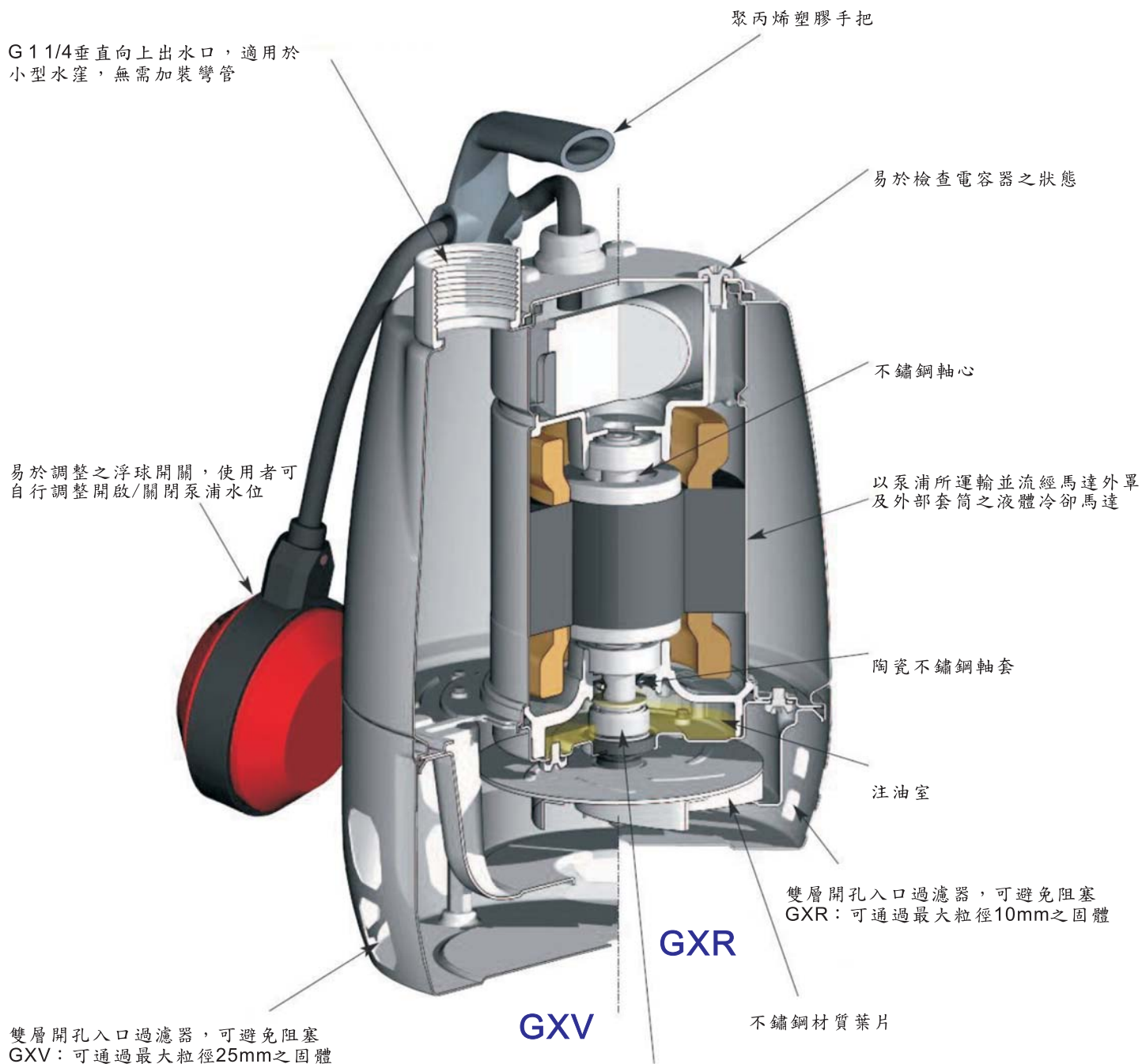
型號	mm		
	H	h min	h max
GXRM 9-60 GF	265	100	190
GXRM 11-60 GF	300	135	225
GXRM 13-60 GF	300	135	225



型號	mm		
	H	h min	h max
GXVM 25-6-60 GF	302	60	150
GXVM 25-8-60 GF	337	60	185
GXVM 25-10-60 GF	337	60	185

特色

專利設計



注油室內有雙層機械軸封，注油室將馬達與所運輸之液體隔離，可保護泵浦免於乾轉