

磁性增量编码器



技术数据 (机械)

- 应用革命性的传感器技术重新设计, 使空气间隙增大到0.060"
- 无轴承设计可以安装到180 C面电机上
- 双C面版本可以象“三明治”一样夹在中间安装
- 阳极电镀铝外壳和现场可更换连接器
- 单路或双路隔离信号输出



NorthStar™



外径	带连接器 13.0"(330mm)
轴径	0.625" ~ 2.875"
最大轴转速	7000 RPM
安装配置	8.5" 180C 表面安装, 符合 NEMA MG1 标准
外壳材料	铸铝
加速度变化率	最大 3600rpm/ 秒
所需匹配轴长度	最小 0.7"
允许的轴向跳动	± 0.1"
允许的径向跳动	0.005" TIR
工作温度	
标准:	-40°C ~ +100°C
可选扩展:	-40°C ~ +120°C
储存温度	-40°C ~ 120°C
湿度	100%
抗振动	200m/s ² (5 ~ 2000Hz)
抗冲击	3000m/s ²
连接器	10 针工业型锁扣, 密封符合 NEMA 4 和 12 标准, 防护等级 IP65; MS连接器或电缆输出

技术数据 (电气)

电源电压	直流5 ~ 26V
输出模块数	单或冗余双输出
电流要求	典型值95mA, 每个传感器模块+线驱负载
输出信号	
电气选项V:	5-26V线驱输出, 150mA
电气选项5:	5V线驱输出, 150mA
编码方式	增量式
每转脉冲数	64 ~ 2048
相位检测	从编码器安装端看逆时针旋转 (CCW) 时 A 超前 B
正交相位	90° ± 45°
对称性	180° ± 54°
零位信号	小于A/B相脉冲宽度
频率响应	0 ~ 180kHz
电气抗干扰性	2kV ESD, 电源反极性和负载短路保护

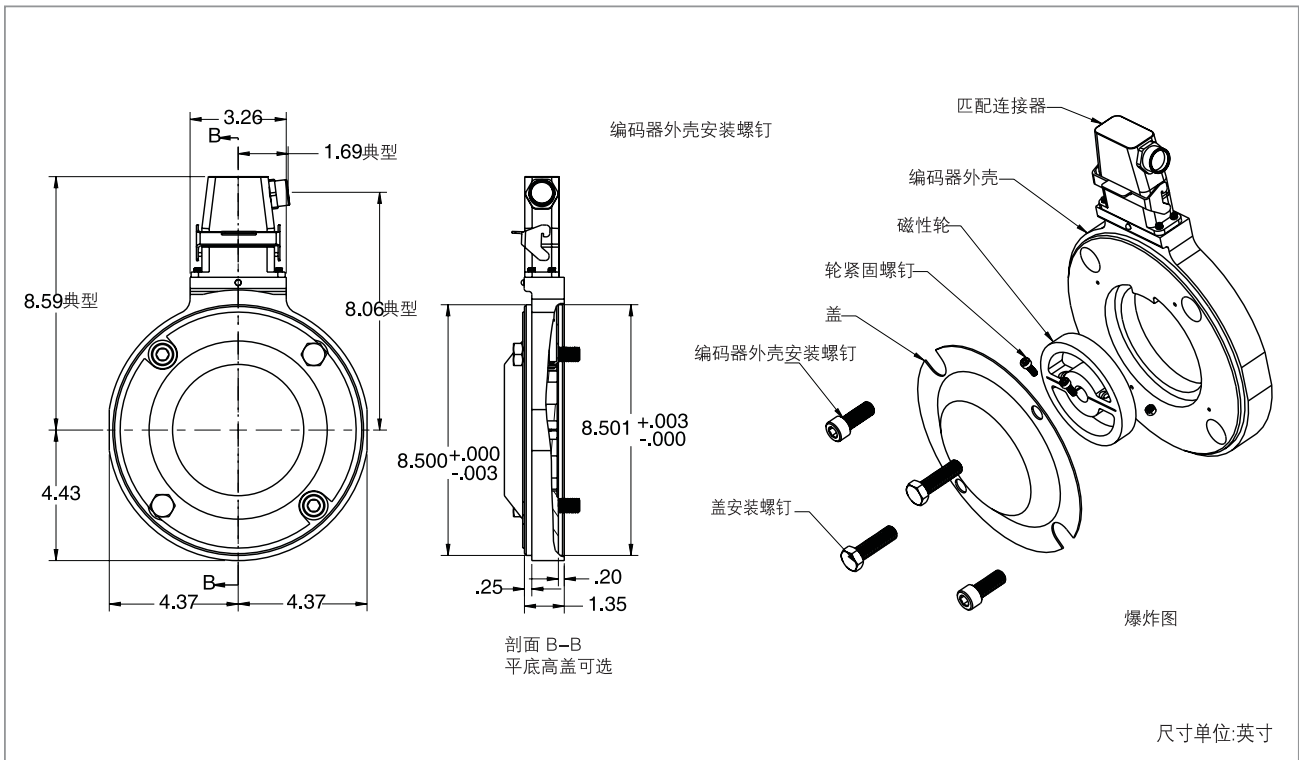
磁性增量编码器

电气连接

信号	连接器引脚	电缆	MS 3102E18-IT#	导管接线盒
COM	1	黑色	F	1
B	2	绿色	B	5
A	3	蓝色	A	3
Z*	4	紫色	C	7
无连接	5	-	E	-
Vcc(5-26VDC)	6	红色	D	2
\bar{B}	7	黄色	I	6
\bar{A}	8	灰色	H	4
\bar{Z} *	9	橙色	J	8
屏蔽	10	屏蔽织网	G	-

* 可选零位信号 (Z)。参见订购信息

尺寸图



磁性增量编码器

订购信息

代码 1: 型号	代码 2: PPR	代码 3: 零位	代码 4: 轮的內径	代码 5: 终端	代码 6: 电气	代码 7: 外罩 / 适配器
<input type="text"/>	<input type="text"/>	<input type="text"/>	<input type="text"/>	<input type="text"/>	<input type="text"/>	<input type="text"/>
订购信息						
ST8 直接安装到电机NEMA 180 法兰(8.5")。单输出 DT8 直接安装到电机NEMA 180 法兰(8.5")。双输出	0064 0128 0256 0512 1024 2048	L 无零位 Z 零位信号	C04 0.625" C05 0.875" C06 1.000" C07 1.125" C08 1.250" C09 1.375" C10 1.500" C11 1.625" C12 1.750" C13 1.875" C14 2.000" C15 2.125" C16 2.250" C17 2.375" C18 2.500" C19 2.875" C20 2.625"	B 导管接线盒 C 带1/2"NPT工业锁扣连接器 D 带1/2"NPT的1"高工业锁扣连接器 E 带1/2"NPT的3"高工业锁扣连接器 M 10针MS连接器 N 10针MS 3112连接器 P 18"电缆输出(当代碼6=H时, 长度变为25") Q 工业锁扣连接器带18"电缆	V 5-26V 输入, 5-26V 线路驱动器 (IC-WE 输出) 5 5-15V 输入, 5V 线路驱动器(IC-WE) 输出 H 与 V 相同, 温度扩展至 120°C	CC 无孔平盖 EE 特别重载的钢盖 FF 带孔平盖 PP 特别重载的钢平底高盖
			轴端安装 G01 1.125" EOS G06 2.375" EOS G08 2.625" EOS G10 2.875" EOS 可提供其他轴尺寸最大			