

安全光幕

Preventa XUSL

产品目录



Simply easy!™

安全光幕 Preventa XUSL

● 概述	
○ 介绍	2
○ 指令和标准	2
○ 应用领域	2
○ 安全规则	2
○ 安装规则	3
○ 功能与定义	4
○ 安装注意事项	8
● 安全光幕型号, 4级	
○ 标准检测距离	10
○ 加长检测距离	11
○ 主/从方式, 标准检测距离	12
○ 带IP 69K密封管	14
● 安全光幕型号, 2级	
○ 标准检测距离	16
○ 带IP 69K密封管	17
● 附件型号	
○ 电源, 安装附件	18
○ 可调节反射镜	19
○ 激光对准工具	19
○ 保护盖板	19
○ 测试棒	20
○ 连接附件	21

介绍

人员保护

安全光幕是电敏保护设备(ESPE)，能够在光束中断以后马上停止危险运动，从而保护机器附近的操作人员的安全。

它们不仅为操作危险机器(2006/42/EC附录IV)的人员提供了安全保护，而且还适用于很多其它类型的机器。借助这些安全光幕，操作人员可以在自由接近机器的过程中得到相应的保护。

因为没有设备门或防护装置，所以减少了装载，检查或调整操作的时间，方便了操作。

指令和标准

遵从的标准

这些安全光幕符合：

- 欧洲机器安全指令2006/42/EC以及欧洲健康和安全指令2009/104/EC，
- 低电压指令2006/95/EC和电磁兼容性指令2004/108/EC，
- EN/IEC 61496-1, EN/IEC 61496-2
- IEC62061和标准(电敏保护设备：ESPE)，
- EN/ISO 13849-1
- EN/ISO 13855(安装条件，安全距离)

这些光幕通过了cULus和TÜV的认证(不包括XUSLC系列)。

应用领域

主要的应用

Preventa XUSL2和XUSL4安全光幕用来检测手指，手臂以及身体对危险机械的接近，应用领域包括：

- 机器人系统
- 组装和包装线
- 冲压设备
- 堆垛机
- 包装机
- 组装机
- 焊接设备
- 搬运设备
- 机床
- 鲜活农产品处理
- 机械或液压式压力机

安全规则

故障检测

针对可能影响安全的故障的检测和机器制动。

机器及其控制系统必须和安全光幕具有同样的安全等级，以便保证在人员进入受安全光幕保护的危险区域之后能够马上停止机器的危险运动。

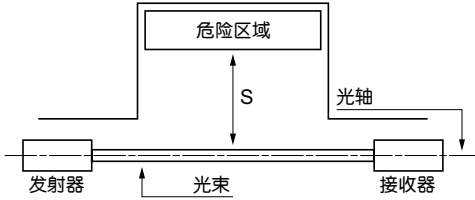
如果要进入受保护区域，就必须先开启保护系统。所以，在安装安全光幕的时候，要确保它们能够正常触发。

只有当危险不复存在，并且没有任何人处于危险区域时，机器才能重新启动。必须避免操作人员处于受保护区域之内，但是不在光幕保护光束之内的情况。

安装规则

这些规则在EN/ISO 13855标准中定义如下：

- 光幕和危险区域之间的安全距离
- 物体接近速度
- 多重/单光束设备



光幕和危险区域之间的最小安全距离S的计算

$S = K(t_1 + t_2) + C$ (通用公式)

S = 最小距离, 单位为毫米

K = 物体(或者物体的一部分)接近速度, 单位为mm/s

t₁ = 保护设备的响应时间, 单位为秒

t₂ = 机器的制动时间(危险运动), 单位为秒

C = 附加距离, 单位为毫米

- 对于多光束光幕：

K = 2000 mm/s

C = 8(R - 14), 其中R = 光幕的分辨率

- 对于单光束光幕或2, 3, 4光束：

K = 1600 mm/s

C = 850 mm 对于多组单光束

受保护的高度如下所示：

光束的数量	受保护的高度(mm)
4	300, 600, 900, 1200
3	300, 700, 1100
2	400, 900

针对压力机的特殊规则

在金属操作压力机中使用的安全光幕和机械保护装置应遵从相应的标准和规则。

根据这些标准，单独的安全光幕或机械保护装置必须用作安全设备，以便在有人在机器危险运动过程中进入保护区域的情况下，机器能够马上停止运动。“快速制动”表示在操作者进入危险区域之前，撞击装置会根据运动速度进行制动。

在金属操作压力机中，安全光幕的自监控功能是非常重要的。如果安全设备出现了故障，必须自动停止可能存在危险的机器的运动。

在受保护区域内没有人或物体以后，即使已经按下了复位按钮，也不能把进入该区域启动和中断的运动恢复到正常的行程。在复位过程中，必须从周期最开始的时候重新开始该运动。在已经证实操作正确性，或者启动了复位按钮(启动互锁)的情况下，安全光幕必须能够允许该运动被启动(通过把测试棒插入到危险区域或者通过一个自动设备)。

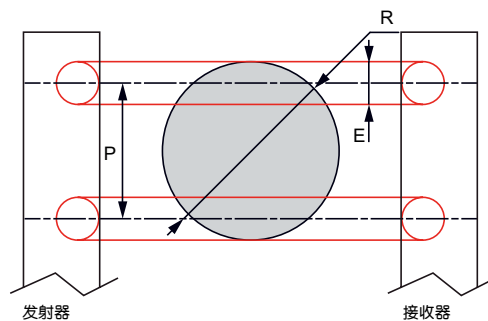
针对以下设备，安全距离S需要通过特殊的方式来计算：

- 机械压力机：参考EN 692
- 液压机，气动折叠机器，剪床，弯折和塑形机器：参考EN 693

功能与定义

检测分辨率(R)

这是第4类或第2类安全光幕能够精确检测的最小直径(检测对象)。



$$R = P + E$$

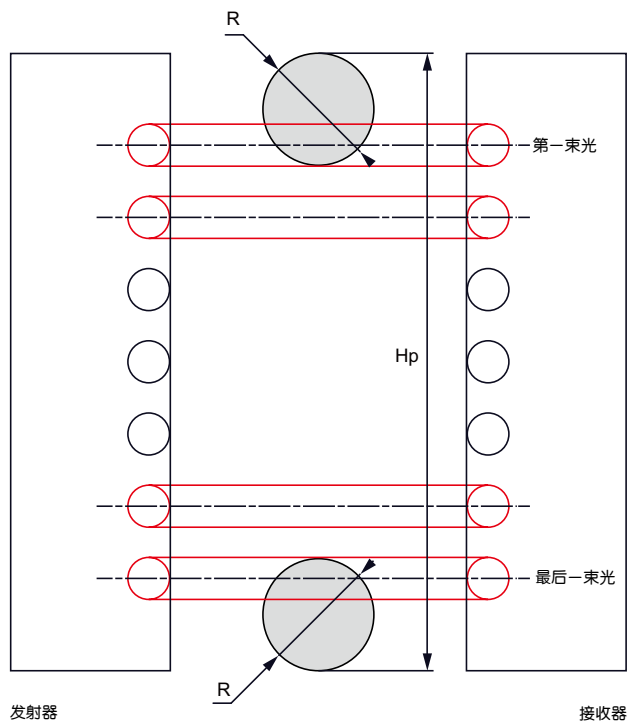
P: 2个相邻光束轴之间的距离

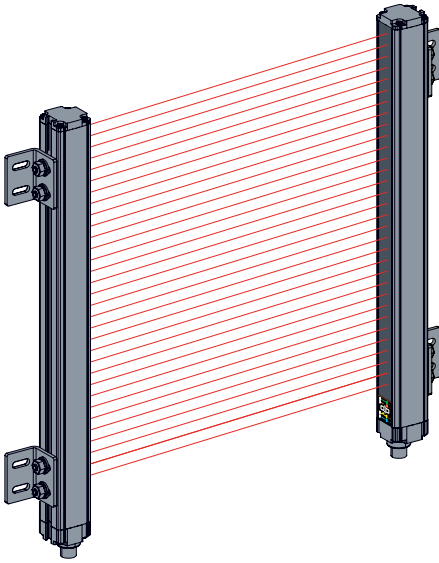
E: 光束的直径

R: 分辨率(检测精度)

保护高度

这是和检测分辨率R具有相同直径的物体能够被精确检测到的区域(或高度)。





功能与定义(续)

安全光幕的工作方式

安全光幕是一种红外光光学保护系统,为操作人员提供危险区域附近的保护。任何移动部件在该区域出现(或者任何一个光束单元损坏)将停止设备运行。

系统由发射器与接收器构成,发射器有一排红外二极管发射光线,针对发射的每一束光线,接收器都有一个单独接受单元来处理。

连续发射的红外二极管和光敏检测单元同步工作检测相应的光束。当探测区域没有任何阻挡的时候,OSSD冗余输出,设备本身及(下)游设备正常工作。

当一个大于或等于的分辨率的物体阻挡了至少一束光束, OSSD冗余输出切换到关闭状态,发送命令停止机器。

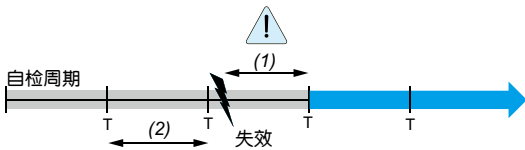
2级与4级的定义

按照IEC 61496-1标准,光幕是分有等级的, XUSLC2(2级), XUSLC4(4级)。

用户或系统集成商有责任选择适当级别的安全光幕,要根据机器预期的风险水平选择类型2级或4级。

为了选择正确的产品,需要对设备进行风险评估。

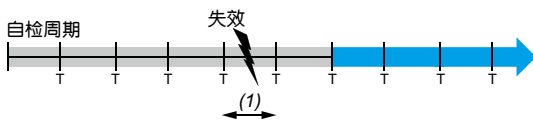
2级光幕的失效检测



■ :输出“ON”
■ :输出“OFF”

(1) 风险
(2) 自检周期:500ms

4级光幕的失效检测



■ :输出“ON”
■ :输出“OFF”

(1) 最大响应时间

2级

2级安全光幕内部电路会定期进行自检(如XUSL2E每500毫秒一次)。如果两个测试周期之间发生内部故障,它只能被下一个检测周期发现。

2级光幕与4级光幕比,有更大的发射角度和更长的响应时间。

这种类型的光幕一般用在安全风险较低场合。

2级光幕的结构比4级简单一些,只够用来检测手掌(手臂)或身体。

XUSL2安全光幕完全符合以下标准: 2级(IEC 61496-1), SIL 2 (IEC 61508), SILCL2(IEC 62061), PLd - Cat. 2(EN/ISO 13849-1)

4级

与2级光幕不同,4级安全光幕的设计是基于一个自动自我监控的冗余架构。

这种体系结构可以在响应时间内对内部失效进行反应。

4级安全光幕可以用在风险评估为中或高风险的场合。

4级光幕可以保护手指、手掌、和身体。与2级光幕比它有更小的发射角和响应时间。

XUSL4安全光幕完全符合以下安全标准: 4级(IEC 61496-1), SIL 3 (IEC 61508), SILCL3(IEC 62061), PLe - Cat. 4(EN/ISO 13849-1)。

功能与定义(续)

风险评估

标准EN ISO12100, IEC61496-1, IEC61508和IEC62061(SIL), EN/ISO13849(PL)指出了风险评估和风险减少迭代过程的方法。

每种评估方法都是可行的, 不存在谁比谁更优的问题。标准没有指定必须采用何种方法来评估。

XUSL2E和XUSL4E光幕的安全数据PFHd(每小时危险失效概率”根据IEC 61508)请参见10-17页。

响应时间

欧洲标准EN ISO13855包含了各个方面的响应时间、最小安全距离的计算公式。

总响应时间(T)对应于系统的停止性能计算, 使用以下公式:

$$T = t_1 + t_2$$

t₁是保护装置的响应时间(以秒为单位)。

它是指装置改变输出状态所需要的总时间。

XUSL2E和XUSL4E光幕的响应时间t₁参阅10-17页。

t₂是机器的停止时间, 特别是指它的危险运动停止时间(以秒为单位)。

这个信息是由机器制造商提供的。

它是指整个机器得到停止指令到完全停止所需的时间。

控制系统(例如安全继电器或安全控制器)的响应时间包含在“t₂”之内。

选择检测距离

XUSL2E和XUSL4E有2种最大检测距离(短距和长距)可以被设定。

检测距离通过调整接线方式设定。

XUSL2E安全光幕的检测距离

手和身体保护, 标准检测距离型号:

短距: 0~4m, 长距0~12m。

XUSL4E安全光幕的检测距离

手指保护, 标准检测距离型号:

短距: 0~3m, 长距1~6m。

手和身体保护, 标准检测距离型号:

短距: 0~4m, 长距0~12m。

手和身体保护, 加长检测距离型号:

短距: 0~10m, 长距3~20m。

XUSL2E安全光幕的带IP69K保护外壳型号检测距离

手掌保护:

短距: 0~3m, 长距3~10m。

XUSL4E安全光幕的带IP69K保护外壳型号检测距离

手指保护:

短距: 0~2m, 长距1~5m。

手和身体保护:

短距: 0~8m, 长距3~17m。

自动或手动启动模式

AUTO/MAN(自动或手动)是EN/IEC 61496定义的光幕启动(或复位)闭锁方式的两种模式:

- 在AUTO模式下: 如果检测区域没有阻挡物体, 或者阻挡物体已经离开, 安全光幕的OSSD输出将自动变成闭合(ON)状态。

功能与定义(续)

自动或手动启动模式(续)

● 在MANUAL模式下：当光幕上电后，无论检测区域有无阻挡；或者当曾经的阻挡离开检测区后，安全光幕的输出信号OSSD将维持断开（OFF）状态。

注：通常情况下，机器的通用启动指令将触发它的启动。

外部设备监视功能

外部设备监视（EDM）是一种重要的安全功能。

它是安全光幕与被保护机器的连接界面：

- 它监视了外部设备，比如接触器或继电器的状态并正确地反馈到光幕的输出上。
- 它可以监视任何外部接受停止指令的设备（如电源接触器或电磁阀继电器等）的动作不一致性。

为了实现EDM功能，要将外部接触器K1/K2的NC辅助触点串联接入用以监视。

测试功能

此功能是用来模拟物体进入检测区（暂时关闭发射器），外部控制系统（如，安全PLC）能够测试整个系统目前状态（监视下游设备）。

信号

通过LED指示运行模式或检测失败。

通过XPSLCMUT1160模块实现抑制(Muting)功能

抑制功能允许暂时关闭光幕的安全保护功能。

该功能的启动和停止可以由一个普通传感器（如，带有PNP暗通输出的OsiSense XU光电开关）来提供信号。

当此功能被激活后将有一个信号发送给控制系统。此功能是用来让一些特定的物体进入危险区域。

信号用来提示操作者安全保护功能暂时失效。

4级光幕的主-从多级串联

通过多级串联能够保护多个区域。

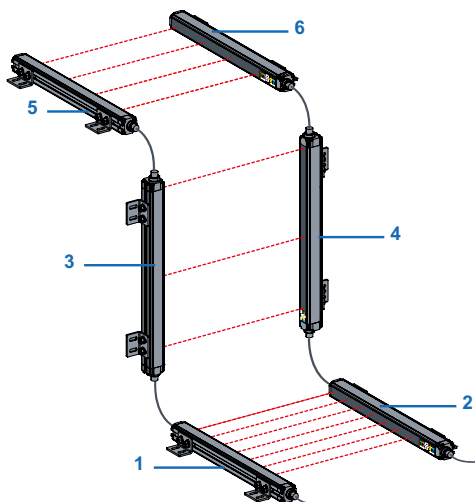
其中的第一段，称为“主段”，由它是连接到控制柜或外围。

主段可以检测是手指、手、或身体保护型号，通过M12扩展电缆连接端部的连接器可以支持2个其他的中间段，它们被称为“从段”。

从段可以选择与主段不同的分辨率(R)和保护的高度，不妨碍整体保护性能。

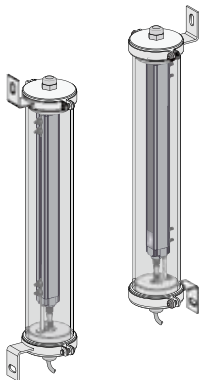
功能配置按照主段执行。

两个从段之间的连接电缆最大长度为50m。



主-从多级串联光幕示意

- 1 主段(发射器)
- 2 主段(接收器)
- 3 从段2(发射器)
- 4 从段2(接收器)
- 5 从段1(发射器)
- 6 从段1(接收器)



带有IP69K密封管的安全光幕

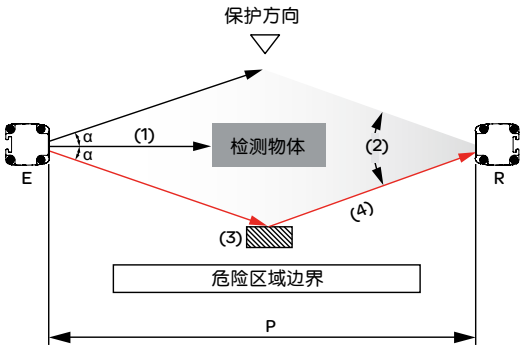
带有IP69K密封管的安全光幕

我们的安全光幕有带高防护等级密封管的型号。此密封管符合食品工业标准。密封管能够对光幕提供额外的潮湿、凝露、清洁剂、和某些化学产品的保护。

带有密封管的产品操作温度如下：

- 带有加热系统的型号：-25 °C ~ +55 °C
- 不带加热系统的型号：-10 °C ~ +55 °C

侧面有反射面



- (1) 光轴
- (2) 光束发散角
- (3) 反射面
- (4) 反射光线 (继续保持光路导通)
- T: 发射器
- R: 接收器

安装的注意事项

反射面

在安装设备的过程中, 必须让发射器和相对应的接收器彼此相对, 并且以合适的高度和角度对齐。

光学设备孔径角和发射器/接收器的对准误差为:

$\alpha = 2.5^\circ$ (4级)

$\alpha = 5^\circ$ (2级)

位于光轴上的反射面会引起杂散反射, 与离轴最远的光束发生干涉, 从而防止物体进入危险区域。接下来一个杂散反射光束会加入直接光束, 如果物体位于轴上, 这个反射光束就不会被中断。

出于这个原因, EN/IEC 61496-2 指定了一个最小距离 D:

2级 (光幕 XUSL2E):

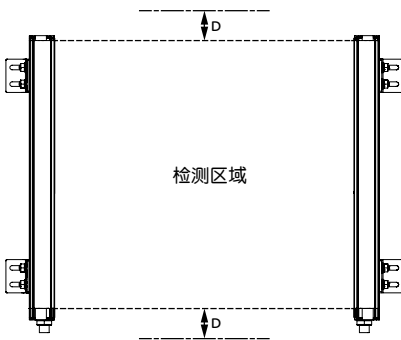
如果 $P \leq 3\text{ m}$, 则 $D = 262\text{ mm}$

如果 $P > 3\text{ m}$, 则 $D = \tan(5^\circ) \times 1000 \times P\text{ (m)} = 87.49 \times P\text{ (m)}$

P = 光幕和反射面之间的最小距离, 单位为毫米

D = 光幕的传感距离, 单位为毫米

垂直方向有反射面:



4级 (光幕 XUSL4E):

如果 $P \leq 3\text{ m}$, 则 $D = 131\text{ mm}$

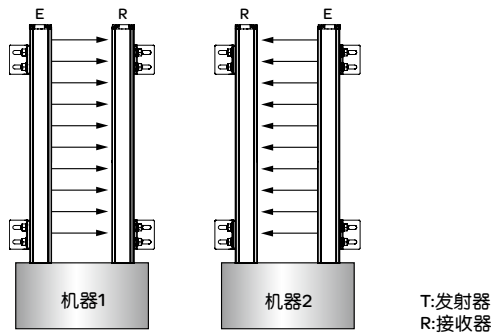
如果 $P > 3\text{ m}$, 则 $D = \tan(2.5^\circ) \times 1000 \times P\text{ (m)} = 43.66 \times P\text{ (m)}$

相互干涉

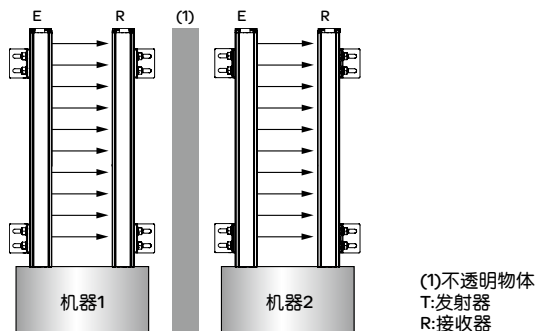
在某些安装配置下, 可能要求并排安装2个(或更多)安全光幕。

在这种情况下, 推荐使用如下所示的设置。

接受器背靠背安装



利用不透明的物体分隔光幕, 避免光线干扰



- (1) 不透明物体
- T: 发射器
- R: 接收器

安装的注意事项(续)

环境受到干扰

工业应用时有可能安置产品在极端的操作条件，我们的产品可以抵抗以下情况：

- 电磁干扰
 - EN/IEC 61496-1的第3级
 - 不受调速装置所产生的干扰的影响

- 光干扰
 - 符合EN/IEC 61496-2

附加装置

安全光幕只能用于操作部件能够在危险阶段随时制动的机器上。

这些光幕给出了一个制动信号，而不是一个控制指令。系统必须能够存储这个制动信号。

在清除光幕的时候，绝对不能使移动部件被重新启动。

必须保证后面的重新启动只能在确保了没有危险以后，通过对控制设备的恰当的人为操作来实现。

光幕和机器电路之间的电气接口必须符合机器的标准技术规范。

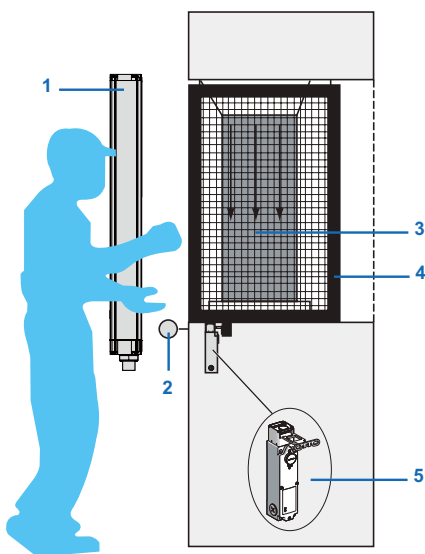
如果因为位置的原因，安全光幕未能提供合适的防护等级，那么必须使用相应的附加安全设备或者附加光幕，以防止操作者进入保护光幕和危险区(EN/ISO 13857)，或在危险区和安全光幕之间的区域停留(EN/ISO 13855)。

这些附加安全设备必须具有合适的位置和尺寸，以便保证操作者无法在不中断光幕光束的情况下通过任何方式进入危险区(从上方，从下方，从后方或侧面)。

这些附加安全设备必须是：

- 固定的
(如果可能的话，螺丝固定或者焊接在机器上)。
- 活动的
(如果必须开启的话，能够对它们的位置进行连续监控)。

必须保证操作者无法中断或者切断这些附加安全设备的开关电路。



- 1 安全光幕
- 2 机械屏障
- 3 危险区域
- 4 附加装置
- 5 安全门开关(XCSLF或XCSLE)

安全检测解决方案

安全光幕, 4级 标准检测距离



XUSL4E14F016N

XUSL4E14F031N

用来保护手指的发射器-接收器对(1)(2)

检测分辨率 14 mm。感应距离 0-3m或1-6m(通过接线方式设定)

- 2 PNP 输出
- TM(失效时间)20年

保护高度	总高度	光束数量	响应时间 (t1)	PFHd IEC 61508	型号	重量
mm	mm		ms			kg
160	213	15	4	1.03×10^{-8}	XUSL4E14F016N	0.400
310	363	30	5.5	1.27×10^{-8}	XUSL4E14F031N	0.700
460	513	45	7.5	1.52×10^{-8}	XUSL4E14F046N	1.000
610	663	60	9	1.75×10^{-8}	XUSL4E14F061N	1.200
760	813	75	11	2.00×10^{-8}	XUSL4E14F076N	1.500
910	963	90	13	2.24×10^{-8}	XUSL4E14F091N	1.700
1060	1113	105	14.5	2.49×10^{-8}	XUSL4E14F106N	2.000
1210	1263	120	16.5	2.73×10^{-8}	XUSL4E14F121N	2.300
1360	1413	135	18	2.98×10^{-8}	XUSL4E14F136N	2.500
1510	1563	150	20	3.22×10^{-8}	XUSL4E14F151N	2.800
1660	1713	165	22	3.48×10^{-8}	XUSL4E14F166N	3.000
1810	1863	180	23.5	3.71×10^{-8}	XUSL4E14F181N	3.300

用来保护手掌的发射器-接收器对(1)(2)

检测分辨率 30 mm。感应距离 0-4m或0-12m(通过接线方式设定)

- 2 PNP 输出
- TM(失效时间)20年

保护高度	总高度	光束数量	响应时间 (t1)	PFHd IEC 61508	型号	重量
mm	mm		ms			kg
160	213	8	4	7.08×10^{-9}	XUSL4E30H016N	0.400
260	313	13	5	8.06×10^{-9}	XUSL4E30H026N	0.600
310	363	16	5.5	8.20×10^{-9}	XUSL4E30H031N	0.700
460	513	23	7.5	9.47×10^{-9}	XUSL4E30H046N	1.000
610	663	31	9	1.06×10^{-8}	XUSL4E30H061N	1.200
760	813	38	10.5	1.19×10^{-8}	XUSL4E30H076N	1.500
910	963	46	12.5	1.30×10^{-8}	XUSL4E30H091N	1.700
1060	1113	53	14	1.43×10^{-8}	XUSL4E30H106N	2.000
1210	1263	61	15.5	1.54×10^{-8}	XUSL4E30H121N	2.300
1360	1413	68	17	1.67×10^{-8}	XUSL4E30H136N	2.500
1510	1563	76	19	1.78×10^{-8}	XUSL4E30H151N	2.800
1660	1713	83	20.5	1.90×10^{-8}	XUSL4E30H166N	3.000
1810	1863	91	22	2.02×10^{-8}	XUSL4E30H181N	3.300



XUSL4E30H016N

XUSL4E30H031N

用来保护身体的发射器-接收器对(1)(2)

2, 3或4束光。感应距离 0-4m或0-12m(通过接线方式设定)

- 2 PNP 输出
- TM(失效时间)20年

保护高度	总高度	光束数量	响应时间 (t1)	PFHd IEC 61508	型号	重量
mm	mm		ms			kg
510	677	2/500 mm	2.5	6.89×10^{-9}	XUSL4E2BB051N	1.100
810	977	3/400 mm	3	7.55×10^{-9}	XUSL4E3BB081N	1.600
910	1077	4/300 mm	3	8.21×10^{-9}	XUSL4E4BB091N	1.700

(1) 随安全光幕提供固定支架与安装螺钉。

(2) 连接电缆与测试棒需自行订购(见20、21页)。

安全检测解决方案

安全光幕, 4级

加长检测距离



XUSL4E30H016L

XUSL4E30H031L

用来保护手掌的发射器-接收器对 (1)(2)

检测分辨率 30 mm。感应距离 0-10m或3-20m(通过接线方式设定)

- 2 PNP 输出

- TM(失效时间)20年

保护高度	总高度	光束数量	响应时间 (t1)	PFHd IEC 61508	型号	重量
mm	mm		ms			kg
160	213	8	3	9.13×10^{-9}	XUSL4E30H016L	0.400
310	363	16	4	1.04×10^{-8}	XUSL4E30H031L	0.700
460	513	23	5	1.16×10^{-8}	XUSL4E30H046L	1.000
610	663	31	6	1.28×10^{-8}	XUSL4E30H061L	1.200
760	813	38	6.5	1.41×10^{-8}	XUSL4E30H076L	1.500
910	963	46	7.5	1.53×10^{-8}	XUSL4E30H091L	1.700
1060	1113	53	8.5	1.66×10^{-8}	XUSL4E30H106L	2.000
1210	1263	61	9.5	1.78×10^{-8}	XUSL4E30H121L	2.300
1360	1413	68	10	1.91×10^{-8}	XUSL4E30H136L	2.500
1510	1563	76	11	2.03×10^{-8}	XUSL4E30H151L	2.800
1660	1713	83	12	2.16×10^{-8}	XUSL4E30H166L	3.000
1810	1863	91	13	2.29×10^{-8}	XUSL4E30H181L	3.300

用来保护身体的发射器-接收器对 (1)(2)

2, 3或4束光。感应距离 0-10m或3-20m(通过接线方式设定)

- 2 PNP 输出

- TM(失效时间)20年

保护高度	总高度	光束数量	响应时间 (t1)	PFHd IEC 61508	型号	重量
mm	mm		ms			kg
510	677	2/500 mm	2.5	9.15×10^{-9}	XUSL4E2BB051L	1.100
810	977	3/400 mm	2.5	9.99×10^{-9}	XUSL4E3BB081L	1.600
910	1077	4/300 mm	2.5	1.08×10^{-8}	XUSL4E4BB091L	1.700

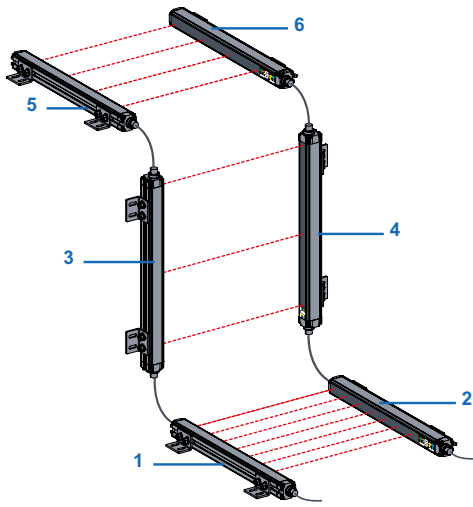
(1) 随安全光幕提供固定支架与安装螺钉。

(2) 连接电缆与测试棒需自行订购(见20、21页)。

安全检测解决方案

安全光幕, 4级

主/从方式, 标准检测距离



主-从多级串联光幕示意

- 1 主段(发射器)
- 2 主段(接收器)
- 3 从段2(发射器)
- 4 从段2(接收器)
- 5 从段1(发射器)
- 6 从段1(接收器)



XUSL4E14F061NS2
XUSL4E14F076NS2

主段, 发射器-接收器对 (1)(2)

- 2 PNP 输出
- TM(失效时间)20年

保护高度	总高度	光束数量	响应时间 (3)	PFHd IEC 61508	型号	重量
mm	mm					kg
用来保护手指						
检测分辨率 14 mm。感应距离 0-3m或1-6m(通过接线方式设定)						
310	387	30	5.5	1.27×10^{-8}	XUSL4E14F031NM	0.720
460	537	45	7.5	1.52×10^{-8}	XUSL4E14F046NM	1.020
610	687	60	9	1.75×10^{-8}	XUSL4E14F061NM	1.220
760	837	75	11	2.00×10^{-8}	XUSL4E14F076NM	1.520

用来保护手掌

检测分辨率 30 mm。感应距离 0-4m或0-12m(通过接线方式设定)						
460	537	16	7.5	9.47×10^{-9}	XUSL4E30H046NM	1.020
610	687	23	9	1.06×10^{-8}	XUSL4E30H061NM	1.220
760	837	31	10.5	1.19×10^{-8}	XUSL4E30H076NM	1.520
910	987	38	12.5	1.30×10^{-8}	XUSL4E30H091NM	1.720
1060	1137	46	14	1.43×10^{-8}	XUSL4E30H106NM	2.020

用来保护身体

2, 3或4束光。感应距离 0-4m或0-12m(通过接线方式设定)						
510	677	2/500 mm	2.5	6.89×10^{-9}	XUSL4E2BB051NM	1.100
810	977	3/400 mm	3	7.55×10^{-9}	XUSL4E3BB081NM	1.600
910	1077	4/300 mm	3	8.21×10^{-9}	XUSL4E4BB091NM	1.700

从段2, 发射器-接收器对 (1)(2)

用来保护手指						
检测分辨率 14 mm。感应距离 0-3m或1-6m(通过接线方式设定)						
460	537	45	7.5	1.52×10^{-8}	XUSL4E14F046NS2	1.020
610	687	60	9	1.75×10^{-8}	XUSL4E14F061NS2	1.220
760	837	75	11	2.00×10^{-8}	XUSL4E14F076NS2	1.520

用来保护手掌

检测分辨率 30 mm。感应距离 0-4m或0-12m(通过接线方式设定)						
460	537	23	7.5	9.47×10^{-9}	XUSL4E30H046NS2	1.020
610	687	31	9	1.06×10^{-8}	XUSL4E30H061NS2	1.220
760	837	38	10.5	1.19×10^{-8}	XUSL4E30H076NS2	1.520
910	987	46	12.5	1.30×10^{-8}	XUSL4E30H091NS2	1.720
1060	1137	53	14	1.43×10^{-8}	XUSL4E30H106NS2	2.020

用来保护身体

2, 3或4束光。感应距离 0-4m或0-12m(通过接线方式设定)						
510	677	2/500 mm	2.5	6.89×10^{-9}	XUSL4E2BB051NS2	1.100
810	977	3/400 mm	3	7.55×10^{-9}	XUSL4E3BB081NS2	1.600
910	1077	4/300 mm	3	8.21×10^{-9}	XUSL4E4BB091NS2	1.700

(1) 随安全光幕提供固定支架与安装螺钉。

(2) 连接电缆与测试棒需自行订购(见20、21页)。

(3) 整个串联光幕的响应时间, 与每一段光幕的响应时间有关(具体计算方法见下页)。

注: 串联光幕也可以订购高防护等级产品, 具体信息请联系我们。

安全检测解决方案

安全光幕, 4级

主/从方式, 标准检测距离



XUSL4E●●●●●●NS1

从段1, 发射器-接收器对 (1)(2)

保护高度	总高度	光束数量	响应时间 (3)	PFHd IEC 61508	型号	重量
mm	mm					kg
用来保护手指						
检测分辨率 14 mm。感应距离 0-3m或1-6m (通过接线方式设定)						
310	386.5	30	5.5	1.27×10^{-8}	XUSL4E14F031NS1	0.720
460	536.5	45	7.5	1.52×10^{-8}	XUSL4E14F046NS1	1.020
610	686.5	60	9	1.75×10^{-8}	XUSL4E14F061NS1	1.220
760	836.5	75	11	2.00×10^{-8}	XUSL4E14F076NS1	1.520

用来保护手掌

检测分辨率 30 mm。感应距离 0-4m或0-12m (通过接线方式设定)

460	536.5	23	7.5	9.47×10^{-9}	XUSL4E30H046NS1	1.020
610	686.5	31	9	1.06×10^{-8}	XUSL4E30H061NS1	1.220
760	836.5	38	10.5	1.19×10^{-8}	XUSL4E30H076NS1	1.520
910	986.5	46	12.5	1.30×10^{-8}	XUSL4E30H091NS1	1.720
1060	1136.5	53	14	1.43×10^{-8}	XUSL4E30H106NS1	2.020

用来保护身体

2, 3或4束光。感应距离 0-4m或0-12m (通过接线方式设定)

510	677	2/500 mm	2.5	6.89×10^{-9}	XUSL4E2BB051NS1	1.100
810	977	3/400 mm	3	7.55×10^{-9}	XUSL4E3BB081NS1	1.600
910	1077	4/300 mm	3	8.21×10^{-9}	XUSL4E4BB091NS1	1.700

(1) 随安全光幕提供固定支架与安装螺钉。

(2) 连接电缆与测试棒需自行订购(见20、21页)。

(3) 整个串联光幕的响应时间, 与每一段光幕的响应时间有关, 具体计算方法见下表。

4级, 标准检测距离, 主从串联光幕的响应时间计算

分辨率14mm	$Rt_{tot} = [0.06 \times (No_{从1} + No_{主}) + 0.9636] \times 2$
	$Rt_{tot} = [0.06 \times (No_{从1} + No_{从2} + No_{主}) + 1.0036] \times 2$
分辨率30mm, 及身体保护型	$Rt_{tot} = [0.11 \times (No_{从1} + No_{主}) + 0.9376] \times 2$
	$Rt_{tot} = [0.11 \times (No_{从1} + No_{从2} + No_{主}) + 1.0508] \times 2$

No: 光束数量

Rt_{tot} : 总响应时间

注: 串联光幕也可以定制高防护等级产品, 具体信息请联系我们。

安全检测解决方案

安全光幕，4级

带IP 69K密封管，无加热系统



XUSL4E14F031NWC



XUSL4E30H031LWC

带IP 69K密封管，手指保护发射器-接收器对 (1)(2)

检测分辨率 14 mm。感应距离 0-2m或1-5m (通过接线方式设定)

- 2 PNP 输出
- 工作温度范围：-10°C ~ +55°C
- 可防护酸、碱性清洁剂和脂族烃
- TM(失效时间)20年

保护高度	总高度	光束数量	响应时间 (t1)	PFHd IEC 61508	型号	重量
mm	mm		ms			kg
310	470	30	5.5	1.27 x 10 ⁻⁸	XUSL4E14F031NWC	3.560
460	620	45	7.5	1.52 x 10 ⁻⁸	XUSL4E14F046NWC	4.050
610	770	60	9	1.75 x 10 ⁻⁸	XUSL4E14F061NWC	4.560
760	920	75	11	2.00 x 10 ⁻⁸	XUSL4E14F076NWC	5.550

带IP 69K密封管，手掌保护发射器-接收器对 (1)(2)

检测分辨率 30 mm。感应距离 0-8m或3-17m (通过接线方式设定)

- 2 PNP 输出
- 工作温度范围：-10°C ~ +55°C
- 可防护酸、碱性清洁剂和脂族烃
- TM(失效时间)20年

保护高度	总高度	光束数量	响应时间 (t1)	PFHd IEC 61508	型号	重量
mm	mm		ms			kg
460	620	23	7.5	1.16 x 10 ⁻⁸	XUSL4E30H046LWC	4.050
610	770	31	9	1.28 x 10 ⁻⁸	XUSL4E30H061LWC	4.560
760	920	38	10.5	1.41 x 10 ⁻⁸	XUSL4E30H076LWC	5.050
910	1070	46	12.5	1.53 x 10 ⁻⁸	XUSL4E30H091LWC	5.550
1060	1220	53	14	1.66 x 10 ⁻⁸	XUSL4E30H106LWC	6.060

带IP 69K密封管，身体保护发射器-接收器对 (1)(2)

感应距离 0-8m或3-17m (通过接线方式设定)

- 2 PNP 输出
- 工作温度范围：-10°C ~ +55°C
- 可防护酸、碱性清洁剂和脂族烃
- TM(失效时间)20年

保护高度	总高度	光束数量	响应时间 (t1)	PFHd IEC 61508	型号	重量
mm	mm		ms			kg
510	677	2/500 mm	2.5	9.15 x 10 ⁻⁹	XUSL4E2BB051LWC	3.810
810	977	3/400 mm	3	9.99 x 10 ⁻⁹	XUSL4E3BB081LWC	4.430
910	1077	4/300 mm	3	1.08 x 10 ⁻⁸	XUSL4E4BB091LWC	4.660

(1) 此型号光幕供货时已经装好密封管和10米PVC电缆，安装支架也包括在内。带密封管的光幕也可以使用XUSZSS●●●固定导轨。

(2) 测试棒要单独订购(见20页)。

注：也可以定制其它保护高度的带密封管光幕，具体信息请与我们联系。

安全检测解决方案

安全光幕, 4级

带IP 69K密封管, 带加热系统

带IP 69K密封管, 手指保护发射器-接收器对 (1)(2)

检测分辨率 14 mm。感应距离 0-2m或1-5m(通过接线方式设定)

- 2 PNP 输出
- 工作温度范围: -25°C ~ +55°C
- 可防护酸、碱性清洁剂和脂族烃
- TM(失效时间)20年

保护高度	总高度	光束数量	响应时间 (t1)	PFHd IEC 61508	型号	重量
mm	mm		ms			kg
310	470	30	5.5	1.27 x 10 ⁻⁸	XUSL4E14F031NWH	3.560
460	620	45	7.5	1.52 x 10 ⁻⁸	XUSL4E14F046NWH	4.050
610	770	60	9	1.75 x 10 ⁻⁸	XUSL4E14F061NWH	4.560
760	920	75	11	2.00 x 10 ⁻⁸	XUSL4E14F076NWH	5.550

带IP 69K密封管, 手掌保护发射器-接收器对 (1)(2)

检测分辨率 30 mm。感应距离 0-8m或3-17m(通过接线方式设定)

- 2 PNP 输出
- 工作温度范围: -25°C ~ +55°C
- 可防护酸、碱性清洁剂和脂族烃
- TM(失效时间)20年

保护高度	总高度	光束数量	响应时间 (t1)	PFHd IEC 61508	型号	重量
mm	mm		ms			kg
460	620	23	7.5	1.16 x 10 ⁻⁸	XUSL4E30H046LWH	4.050
610	770	31	9	1.28 x 10 ⁻⁸	XUSL4E30H061LWH	4.560
760	920	38	10.5	1.41 x 10 ⁻⁸	XUSL4E30H076LWH	5.050
910	1070	46	12.5	1.53 x 10 ⁻⁸	XUSL4E30H091LWH	5.550
1060	1220	53	14	1.66 x 10 ⁻⁸	XUSL4E30H106LWH	6.060



XUSL4E30H046LWH

带IP 69K密封管, 身体保护发射器-接收器对 (1)(2)

感应距离 0-8m或3-17m(通过接线方式设定)

- 2 PNP 输出
- 工作温度范围: -25°C ~ +55°C
- 可防护酸、碱性清洁剂和脂族烃
- TM(失效时间)20年

保护高度	总高度	光束数量	响应时间 (t1)	PFHd IEC 61508	型号	重量
mm	mm		ms			kg
510	677	2/500 mm	2.5	9.15 x 10 ⁻⁹	XUSL4E2BB051LWH	3.810
810	977	3/400 mm	3	9.99 x 10 ⁻⁹	XUSL4E3BB081LWH	4.430
910	1077	4/300 mm	3	1.08 x 10 ⁻⁸	XUSL4E4BB091LWH	4.660

(1) 此型号光幕供货时已经装好密封管和10米PVC电缆, 安装支架也包括在内。带密封管的光幕也可以使用XUSZSS●●●固定导轨。

(2) 测试棒要单独订购(见20页)。

注: 也可以定制其它保护高度的带密封管光幕, 具体信息请与我们联系。

安全检测解决方案

安全光幕, 2级

标准检测距离



XUSL2E30H016N

XUSL2E30H031N

用来保护手指的发射器-接收器对⁽¹⁾(²)

检测分辨率30 mm。感应距离0-4m或1-12m(通过接线方式设定)

- 2 PNP 输出
- TM(失效时间)20年

保护高度	总高度	光束数量	响应时间(t1)	PFHd IEC 61508	型号	重量
mm	mm		ms			kg
160	213	8	4.5	2.04×10^{-8}	XUSL2E30H016N	0.400
260	313	13	5.5	2.55×10^{-8}	XUSL2E30H026N	0.600
310	363	16	6	2.66×10^{-8}	XUSL2E30H031N	0.700
460	513	23	8	3.30×10^{-8}	XUSL2E30H046N	1.000
610	663	31	10	3.92×10^{-8}	XUSL2E30H061N	1.200
760	813	38	11	4.57×10^{-8}	XUSL2E30H076N	1.500
910	963	46	13	5.19×10^{-8}	XUSL2E30H091N	1.700
1060	1113	53	14.5	5.83×10^{-8}	XUSL2E30H106N	2.000
1210	1263	61	16	6.45×10^{-8}	XUSL2E30H121N	2.300
1360	1413	68	17.5	7.09×10^{-8}	XUSL2E30H136N	2.500
1510	1563	76	19.5	7.71×10^{-8}	XUSL2E30H151N	2.800
1660	1713	83	21	8.35×10^{-8}	XUSL2E30H166N	3.000
1810	1863	91	22.5	8.98×10^{-8}	XUSL2E30H181N	3.300

用来保护身体的发射器-接收器对⁽¹⁾(²)

感应距离0-4m或0-12m(通过接线方式设定)

- 2 PNP 输出
- TM(失效时间)20年

保护高度	总高度	光束数量	响应时间(t1)	PFHd IEC 61508	型号	重量
mm	mm		ms			kg
510	677	2/500 mm	3	1.71×10^{-8}	XUSL2E2BB051N	1.120
810	977	3/400 mm	3.5	1.87×10^{-8}	XUSL2E3BB081N	1.620
910	1077	4/300 mm	3.5	2.02×10^{-8}	XUSL2E4BB091N	1.720

(1) 随安全光幕提供固定支架与安装螺钉。

(2) 连接电缆与测试棒需自行订购(见20、21页)。

安全检测解决方案

安全光幕, 2级

带IP 69K密封管, 标准检测距离



XUSL2E30H046NWC

带IP 69K密封管, 手掌保护发射器-接收器对, 无加热系统 (1)(2)

检测分辨率 30 mm。感应距离 0-3m或3-10m (通过接线方式设定)

- 2 PNP 输出
- 工作温度范围: -10°C ~ +55°C
- 可防护酸、碱性清洁剂和脂族烃
- TM(失效时间)20年

保护高度	总高度	光束数量	响应时间 (t1)	PFHd IEC 61508	型号	重量
mm	mm		ms			kg
460	620	23	8	3.30×10^{-8}	XUSL2E30H046NWC	4.050
610	770	31	10	3.92×10^{-8}	XUSL2E30H061NWC	4.560
760	920	38	11	4.57×10^{-8}	XUSL2E30H076NWC	5.050
910	1070	46	13	5.19×10^{-8}	XUSL2E30H091NWC	5.550
1060	1220	53	14.5	5.83×10^{-8}	XUSL2E30H106NWC	6.060

带IP 69K密封管, 手掌保护发射器-接收器对, 带加热系统 (1)(2)

检测分辨率 30 mm。感应距离 0-3m或3-10m (通过接线方式设定)

- 2 PNP 输出
- 工作温度范围: -25°C ~ +55°C
- 可防护酸、碱性清洁剂和脂族烃
- TM(失效时间)20年

保护高度	总高度	光束数量	响应时间 (t1)	PFHd IEC 61508	型号	重量
mm	mm		ms			kg
460	620	23	8	3.30×10^{-8}	XUSL2E30H046NWH	4.050
610	770	31	10	3.92×10^{-8}	XUSL2E30H061NWH	4.560
760	920	38	11	4.57×10^{-8}	XUSL2E30H076NWH	5.050
910	1070	46	13	5.19×10^{-8}	XUSL2E30H091NWH	5.550
1060	1220	53	14.5	5.83×10^{-8}	XUSL2E30H106NWH	6.060

(1) 此型号光幕供货时已经装好密封管和10米PVC电缆, 安装支架也包括在内。带密封管的光幕也可以使用XUSZSS●●●固定导轨。

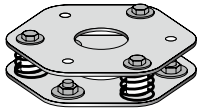
(2) 测试棒要单独定购(见20页)。

注: 可定制其它保护高度的带密封管产品。也可定制身体保护型带密封管的产品。具体信息请联系我们。

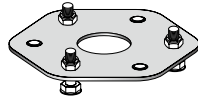
安全检测解决方案 2级和4级安全光幕附件



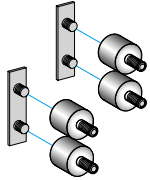
ABL8RPS24050



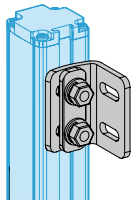
XUSZFB2



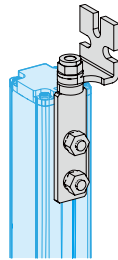
XUSZFB1



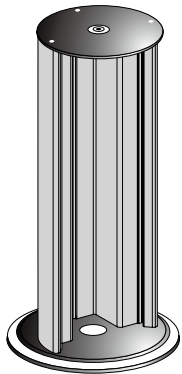
XUSZVA4



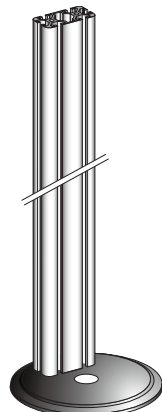
XUSZBSC●●



XUSZBSS4



XUSZSC●●●



XUSZSS125

电源 (1)

单相 (N-L1) 或两相 (L1-L2) 连接

输入电压	次级	标称功率	标称电流	型号	重量
100...120 V~	24...28.8 V=	72 W	3 A	ABL8RPS24030	0.300
200...500 V~		120 W	5 A	ABL8RPS24050	0.700
-15%, +10 % 50/60 Hz		240 W	10 A	ABL8RPS24100	1.000

塔式安装架与安装导轨的安装基座

描述	高度	型号	重量
带水平调节与弹簧的双基座	47 mm	XUSZFB2	2.200
单基座	26 mm	XUSZFB1	1.000

防震附件包

包含	保护高度	适用于	型号	重量
● 4个减震器 ● 2个安装垫	160 mm	XUSLE●●●●016	XUSZVA4	0.050
● 8个减震器 ● 4个安装垫	260...1060	XUSLE●●●●026 至XUSLE●●●●106	XUSZVA8	0.100
● 12个减震器 ● 6个安装垫	1210...1810	XUSLE●●●●121 至XUSLE●●●●181	XUSZVA12	0.150

安装附件

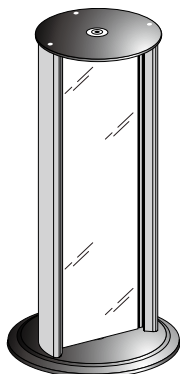
描述	保护高度	适用于	型号	重量
4个带弧度的L型安装支架 (可在14°范围内调整光幕)	160...1060	XUSLE●●●●016 至XUSLE●●●●106	XUSZBSC4	0.200
6个带弧度的L型安装支架 (可在14°范围内调整光幕)	1060...1810	XUSLE●●●●106 至XUSLE●●●●181	XUSZBSC6	0.300
4个可调式支架 (可在180°范围内调整光幕)	160...1810	XUSLE●●●●016 至XUSLE●●●●181	XUSZBSS4 (2)	0.150

铝合金塔式安装架和安装导轨

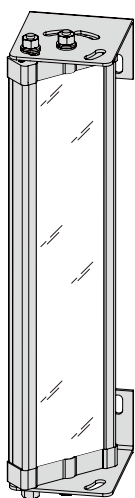
柱高	保护高度	适用于	型号	重量
mm	mm			kg
不带反射镜, 内置水平仪				
1000	610	XUSLE●●●●016 至XUSLE●●●●061	XUSZSC105	3.500
1200	1060	XUSLE●●●●076 至XUSLE●●●●106	XUSZSC138	4.400
1670	1360	XUSLE●●●●121 至XUSLE●●●●136	XUSZSC172	5.300
1970	1810	XUSLE●●●●151 至XUSLE●●●●181	XUSZSC202	6.000
不带反射镜, 内置水平仪, 带Pg11电缆密封管				
1000	610	XUSLE●●●●016 至XUSLE●●●●061	XUSZSC105R	3.700
1200	1060	XUSLE●●●●076 至XUSLE●●●●106	XUSZSC138R	4.500
1670	1360	XUSLE●●●●121 至XUSLE●●●●136	XUSZSC172R	5.500
1970	1810	XUSLE●●●●151 至XUSLE●●●●181	XUSZSC202R	6.200
铝合金安装导轨				
1200	1210	XUSLE●●●●016 至XUSLE●●●●121	XUSZSS125	1.300

(1) 手动或自动复位电源供应符合EN 61000-3-2。更多的信息, 请访问我们的网站 www.schneider-electric.com。

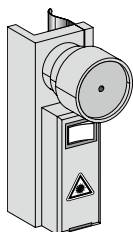
(2) XUSZBSS4可调支架不兼容XUSZWPE●●●保护盖板和XUSZWPEFC安装夹。



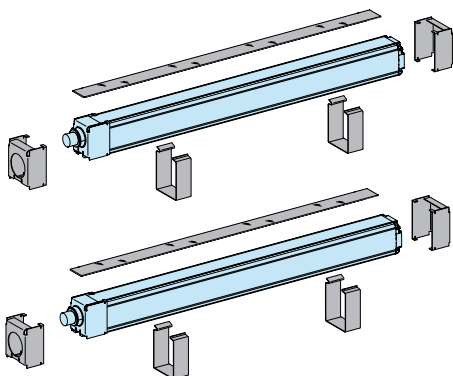
XUSZMF●●●



XUSZMD●●●



XUSZLPE



XUSZWPE●●●+XUSZWPEFC

铝合金塔式安装架，带反射镜				
柱高	保护高度	适用于	型号	重量
mm	mm			kg
1200	910	XUSL●E●●●016至XUSL●E●●●091	XUSZMF125	5.800
1330	1060	XUSL●E●●●091至XUSL●E●●●106	XUSZMF138	6.400
1670	1360	XUSL●E●●●106至XUSL●E●●●136	XUSZMF172	8.000
1970	1810	XUSL●E●●●136至XUSL●E●●●181	XUSZMF202	9.000

可调节反射镜 (1)				
柱高	保护高度	适用于	型号	重量
mm	mm			kg
250	160	XUSL●E●●●016	XUSZMD016	0.900
400	310	XUSL●E●●●026 和XUSL●E●●●031	XUSZMD031	1.400
540	460	XUSL●E●●●046	XUSZMD046	1.800
715	610	XUSL●E●●●061 和2束光窗帘	XUSZMD061	2.400
885	760	XUSL●E●●●076	XUSZMD076	2.800
1060	910	XUSL●E●●●091 和3束光窗帘	XUSZMD091	3.300
1230	1060	XUSL●E●●●106 和4束光窗帘	XUSZMD106	3.800
1400	1210	XUSL●E●●●121	XUSZMD121	4.400
1450	1360	XUSL●E●●●136	XUSZMD136	4.500
1600	1510	XUSL●E●●●151	XUSZMD151	5.000
1750	1660	XUSL●E●●●166	XUSZMD166	5.500
1900	1810	XUSL●E●●●181	XUSZMD181	6.000

激光对准工具		
描述	型号	重量
		kg
用以调整光幕发射器与接收器对准 (使用反射镜时也可以使用)	XUSZLPE (2)	0.800

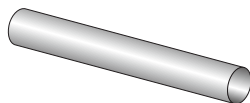
聚碳酸酯树脂保护盖板 (3)				
高度	适用于	型号	重量	
mm			kg	
195	XUSL●E●●●016	XUSZWPE015 (4)	0.080	
345	XUSL●E●●●031	XUSZWPE030 (4)	0.140	
495	XUSL●E●●●046	XUSZWPE045 (4)	0.200	
635	XUSL●E2BB051	XUSZWPE050 (4)	0.210	
645	XUSL●E●●●061	XUSZWPE060 (4)	0.260	
795	XUSL●E●●●076	XUSZWPE075 (4)	0.310	
935	XUSL●E3BB081	XUSZWPE080 (4)	0.330	
945	XUSL●E●●●091	XUSZWPE090 (4)	0.380	
1035	XUSL●E4BB091	XUSZWPE091 (4)	0.410	
1095	XUSL●E●●●106	XUSZWPE105 (4)	0.440	
1245	XUSL●E●●●121	XUSZWPE120 (4)	0.500	
1395	XUSL●E●●●136	XUSZWPE135 (4)	0.560	
1545	XUSL●E●●●151	XUSZWPE150 (4)	0.620	
1695	XUSL●E●●●166	XUSZWPE165 (4)	0.680	
1845	XUSL●E●●●181	XUSZWPE180 (4)	0.740	

聚碳酸酯树脂保护盖板安装附件		
Désignation	Référence	Masse
		kg
用于固定XUSZWPE●●●保护盖板的不锈钢卡子 ● 4个底卡 ● 4个侧卡	XUSZWPEFC	0.150

(1)提供2个安装支架。
 (2)适用于除IP 69K密封管外所有型号安全光幕。
 (3)使用XUSZBSS4可调式支架时，无法使用树脂防护盖板。
 (4)最小销售批量为4。



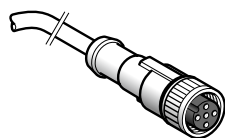
XUSZTR14



XUSZTR30

安全光幕测试棒

∅	适用于	型号	重量
mm			kg
14	XUSL4E14F●●	XUSZTR14 (1)	0,020
30	XUSL4E30H●●和XUSL2E30H●●	XUSZTR30 (1)	0,070

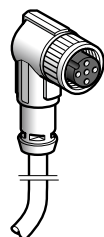


XZCP1164L●

M12, 5针连接附件(发射器用)

带线连接器

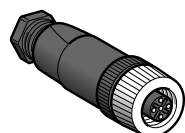
连接	类型	电缆长度	型号	重量
		m		kg
M12, 母头接插件, PUR电缆	直头	2	XZCP1164L2	0.050
		5	XZCP1164L5	0.250
		10	XZCP1164L10	0.500
		15	XZCP1164L15	0.750
		25	XZCP1164L25	1.250
	弯头	2	XZCP1264L2	0.100
		5	XZCP1264L5	0.250
		10	XZCP1264L10	0.500
		15	XZCP1264L15	0.750
		25	XZCP1264L25	1.250



XZCP1264L●

螺钉端子接插件

描述	类型	电缆长度	型号	重量
		m		kg
M12, 母头, 金属固定环, 7mm电缆密封管 (Pg7)	直头	-	XZCC12FDM50B	0.030
	弯头	-	XZCC12FCM50B	0.030



XZCC12FDM50B

M12, 5针连接附件 (发射器和接收器)

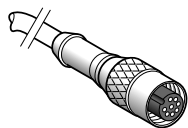
用于主-从串联的专用电缆

描述	类型	电缆长度	型号	重量
		m		kg
M12, 母头接插件, PUR电缆	直头	0.3	XZCR1111064D03	0.060
		3	XZCR1111064D3	0.180
		5	XZCR1111064D5	0.300
		10	XZCR1111064D10	0.600
		25	XZCR1111064D25	1.500



XZCC12FCM50B

(1) 测试棒不随光幕一起提供, 需单独订购。



XZCP29P11L●●

M12, 8针连接附件(接收器)

带线连接器

连接	类型	电缆长度	型号	重量
		m		kg
M12, 母头连接器, PUR电缆	直头	2	XZCP29P11L2	0.100
		5	XZCP29P11L5	0.250
		10	XZCP29P11L10	0.500
		15	XZCP29P11L15	0.750
		25	XZCP29P11L25	1.250
	弯头	2	XZCP53P11L2	0.100
		5	XZCP53P11L5	0.250
		10	XZCP53P11L10	0.500
		15	XZCP53P11L15	0.750
		25	XZCP53P11L25	1.250

螺钉端子连接器

描述	类型	电缆长度	型号	重量
		m		kg
M12,母头, 金属连接环, 7mm电缆密封管 (Pg7)	直头	-	XZCC12FDM80B	0.030
	弯头	-	XZCC12FCM80B	0.030

客户关爱中心热线：400 810 1315

施耐德电气(中国)有限公司
Schneider Electric (China) Co.,Ltd.
www.schneider-electric.cn

北京市朝阳区望京东路6号
施耐德电气大厦
邮编: 100102
电话: (010) 8434 6699
传真: (010) 8450 1130

Schneider Electric Building, No. 6,
East WangJing Rd., Chaoyang District
Beijing 100102 P.R.C.
Tel: (010) 8434 6699
Fax: (010) 8450 1130

由于标准和材料的变更，文中所述特性和本资料中的图像
只有经过我们的业务部门确认以后，才对我们有约束。



本手册采用生态纸印刷